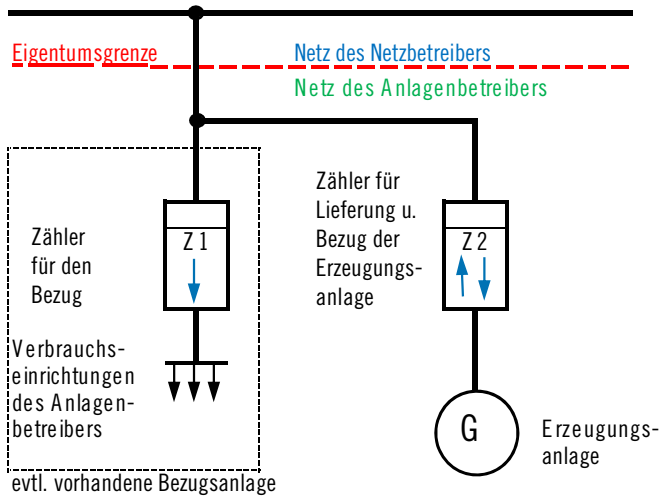


Projektbezeichnung:

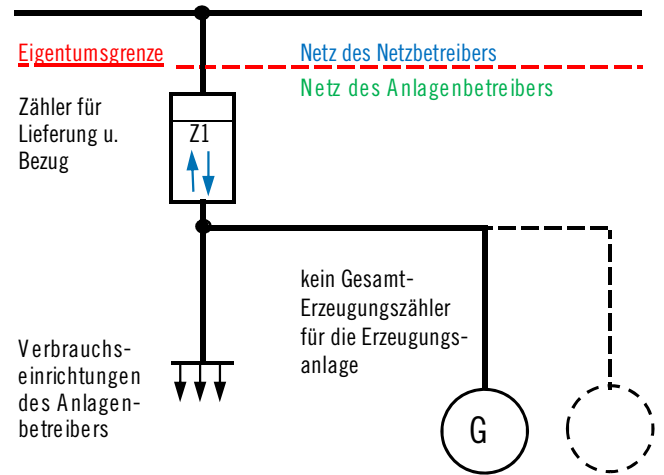
Anschrift der Anlage:

Eingangsvermerk (VNB)

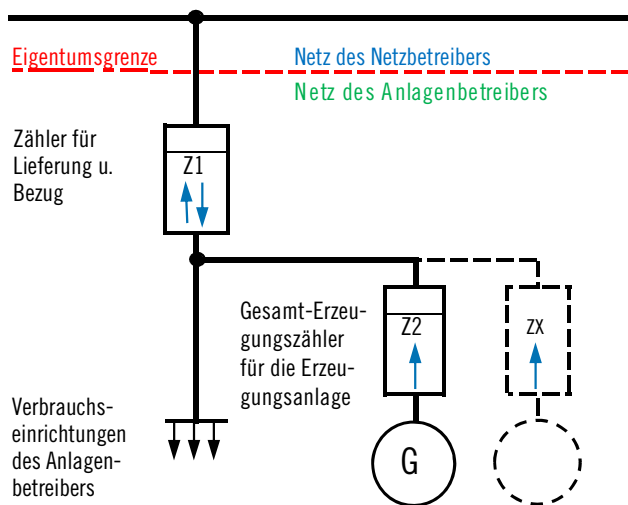
**Messkonzept 1** Einspeisung ohne Eigenverbrauch



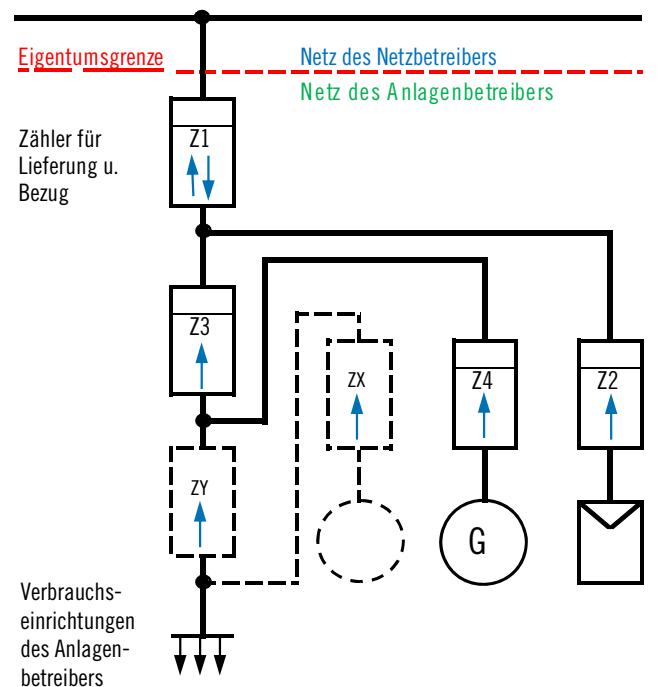
**Messkonzept 2** Einspeisung mit ungemessenem Eigenverbrauch



**Messkonzept 3** Einspeisung mit gemessenem Eigenverbrauch



**Messkonzept 4** Energiemix mit Differenzmessung



Messspannung: Zähler Z1:  Niederspg.  Mittelspg.  
Zähler Z2:  Niederspg.  Mittelspg.  
Zähler ZX:  Niederspg.  Mittelspg.  
Zähler: \_\_\_\_  Niederspg.  Mittelspg.

falls bekannt: Entnahme-Spannungsebene  0,4 kV  20 kV

Wenn Entnahme-Spannungsebene 20 kV  
MS-Station:

Stempel der eingetragenen Elektro-Installationsfirma:

Datum und Unterschrift Installateur

Für die Anlage, insbesondere für die Zählerplätze gelten die technischen Anschlussbedingungen nach TAB in der jeweils gültigen Fassung, ggf. die ergänzenden Bedingungen der Schleswiger Stadtwerke GmbH für Wandlermessungen, die VDE-AR-N 4101 und VDE-AR-N 4105.

Notiz:

Eingangsvermerk (VNB)

## Messkonzept 1 Einspeisung ohne Eigenverbrauch

- PV: Die eingespeiste Strommenge soll insgesamt nach dem jeweils gültigen EEG vergütet werden, es wird nichts selbst verbraucht.
- BHKWs: Die eingespeiste Strommenge soll insgesamt nach dem jeweils gültigen EEG/ KWKG vergütet werden, es wird nichts selbst verbraucht.
- Die eingespeiste Strommenge soll zu 100% oder in Teilen nach dem jeweils gültigen EEG direktvermarktet werden.
- Sonstiges:

## Messkonzept 2 Einspeisung mit ungemessenem Eigenverbrauch

**Hinweis: Erweiterungen sind nur bei gleicher Energieart, gleicher Vergütungsbegrenzung und gemeinsamem Vertragskonto möglich**

- $PV \leq 10\text{kwp}$ : Ein Teil der erzeugten Strommenge wird selbst verbraucht, der Rest wird eingespeist und soll nach dem jeweils gültigen EEG vergütet werden.
- Sonstiges:

## Messkonzept 3 Einspeisung mit gemessenem Eigenverbrauch

- $PV > 10\text{kwp}$ : Die eingespeiste Strommenge soll nach dem jeweils gültigen EEG vergütet werden.
- KWKG-Untermessung "Nettostromerzeugung"
- kaufmännisch-bilanzielle Weitergabe §11 Abs. 2 EEG
- Sonstiges:

## Messkonzept 4 Energiemix mit Differenzmessung

- Überschusseinspeisung nach EEG und / oder KWKG-Untermessung (in der jeweils gültigen Fassung)
- Sonstiges:

### Rückfragen zum Messkonzept

Abteilung Netzeinspeisung

eMail: netzeinspeisung@schleswiger-stadtwerke.de